

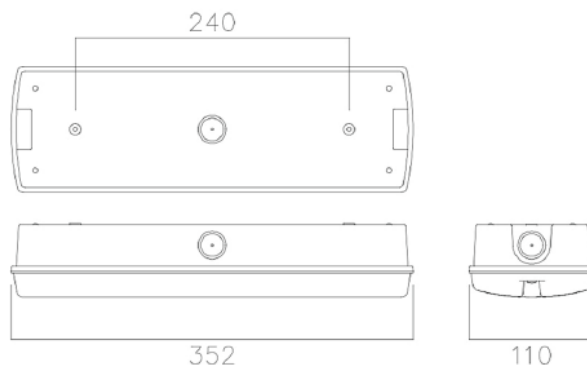
CZ Návod na LED nouzové osvětlení Solight WO526

Vážený zákazníku, děkujeme za zakoupení našeho výrobku. Pozorně si přečtěte následující pokyny a dodržujte je, aby vám sloužil bezpečně a k plné spokojenosti. Předejdete tak jeho nesprávnému použití či poškození. Zabraňte neodborné manipulaci s tímto přístrojem a vždy dodržujte zásady používání elektrospotřebičů. Návod k použití pečlivě uschovejte. Světelný zdroj tohoto svítidla je nevyměnitelný, po skončení životnosti je třeba vyměnit svítidlo celé a zlikvidovat jej na místě pro to určeném

Montáž může provádět pouze kvalifikovaný pracovník s kvalifikací dle vyhlášky č. 50/1978 Sb. v platném znění, minimálně pracovník znalý dle § 5 vyhlášky č. 50/1978 Sb., v platném znění. Před instalací vypněte přívod elektrické energie.

Technické údaje

Napětí	220–240 V AC, 50 Hz
Výkon	3,2 W
Světelný tok	180 lm (ze sítě) / 138 lm (baterie)
Provozní teplota	-20 °C až + 40 °C
Stupeň ochrany IP	IP65
Doba provozu na baterie	3 hodiny
Typ baterie	NiCD 3,6 V / 800 mAh
Třída ochrany	II



Montáž a zapojení

1. Před instalací vypněte přívod elektrického proudu.
2. Odšroubujte dva šroubky na přední straně svítidla a sundejte průhledný kryt. Poté zatlačte na dvě západky a odklopte desku.
3. Vyberte si jeden z označených otvorů pro napájecí kabel (ze stran, zpredu nebo zespodu) a pomocí děrovky otvor vyvrtejte. Do otvoru vložte dodávanou gumovou průchodku.
4. Vyvrtejte dva otvory, které jsou označené symbolem šroubu na dně svítidla a použijte je jako šablonu pro označení otvorů na zdi.
5. Vyvrtejte 5mm otvory a vložte do nich dodávané hmoždinky.
6. Prostrčte vyvrtným otvorem napájecí kabel a přišroubujte svítidlo na zeď dodávanými šroubky.
7. Zapojte dvou pinový konektor z baterie na základní desku na konektor s označením „BAT“.
8. Permanentním fixem napište na baterii datum uvedení do provozu.
9. Zapojte přívod elektrického proudu viz. body Zapojení se stálým svícením, Zapojení se svícením pouze v případě výpadku proudu, Zapojení se svícením pouze v případě výpadku proudu s externím vypínačem
10. Před provedením testování izolačního odporu při napětí vyšším než 250 V se ujistěte, že je svítidlo odpojeno.
11. Přišroubujte zpět průhledný kryt.
12. Zapněte přívod elektrického proudu. Zelená dioda by se měla rozsvítit zeleně. Baterii nechte nabíjet 24 hodin.
13. Po dokončení nabíjení odpojte přívod elektrického proudu a zkontrolujte, že svítidlo svítí minimálně 3 hodiny.

Zapojení se svícením pouze v případě výpadku proudu

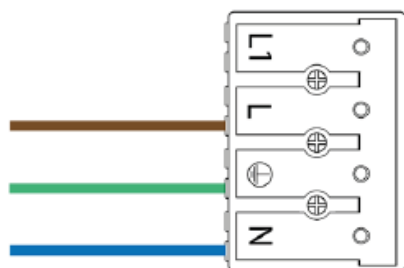
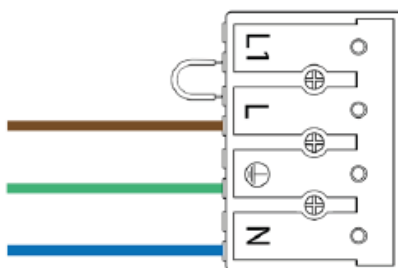
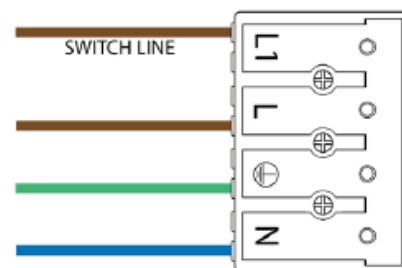
Při tomto zapojení je svítidlo zhasnuté do okamžiku, kdy dojde k výpadku elektrického proudu. Přívodní kabel je zapojen tak, aby pouze nabíjel baterii. Dojde-li k výpadku proudu, svítidlo se rozsvítí na dobu tří hodin. Nabíjí-li se baterie, svítí zelená LED dioda. Zapojení viz. obrázek 1.

Zapojení se stálým svícením

Při tomto zapojení je svítidlo permanentně rozsvícené. Dojde-li k výpadku proudu, svítidlo se automaticky přepne na napájení z baterie. Zapojení viz. obrázek 2

Zapojení se svícením pouze v případě výpadku proudu s externím vypínačem

Při tomto zapojení je do zdířky L1 přiveden drát s 230 V z vypínače a svítidlo svítí. V případě výpadku proudu se svítidlo automaticky přepne na napájení z baterie. Vypínačem lze světlo vypínat a zapínat, přičemž baterie se nabíjí neustále. Nabíjí-li se baterie, svítí zelená LED dioda. Zapojení viz. obrázek 3. Nainstalujte vypínač nebo jiné vhodné zařízení, abyste mohli světlo rozsvěcet a zhasínat. Vypínač není součástí dodávky.

Obrázek 1**Obrázek 2****Obrázek 3**

Testování funkčnosti

Správná funkčnost nouzového osvětlení musí být pravidelně testována dle platných nařízení a zvyklostí. Z bezpečnostních důvodů by mělo být testování prováděno za bílého dne.

- pověřte osobu, která bude provádět testy
- denně kontrolujte, zda na svítidle svítí zelená dioda (nabíjení baterie)
- každý měsíc krátce přerušete přívod elektrického proudu, abyste vyzkoušeli funkčnost nouzového osvětlení. To provedete stiskem testovacího tlačítka na svítidle.
- každý půl rok na hodinu přerušete přívod elektrického proudu a zkontrolujte, zda po tuto dobu nouzové osvětlení svítí
- po uplynutí tří let a poté každý rok otestujte výdrž baterie po dobu tří hodin
- v případě selhání jednoho z testů vyměňte baterii, produktový kód Solight WO526ND

Údržba

Před prováděním údržby odpojte přívod elektrického proudu a nechte svítidlo vychladnout. Čistěte suchým nebo mírně navlhčeným hadříkem. Nepoužívejte čisticí prostředky s obsahem abraziv a rozpouštědel.

Výrobce: Solight Holding, s.r.o., Na Brně 1972, Hradec Králové 500 06

